

# Technisches Datenblatt

## Trägerschraubklammer, mit Durchgangsloch

Artikelnummer: 1488031



Mit Durchgangsloch.  
Max. Anzugsdrehmoment: 21 Nm



**TG** Temperguss

### Stammdaten

Artikelnummer	1488031
Typ	FL 3 TG
Bezeichnung 1	Trägerschraubklammer
Bezeichnung 2	mit Befestigungsloch
Hersteller	OBO
Dimension	0-26mm
Werkstoff	Temperguss
Kleinste VK-Einheit	25
Mengeneinheit	Stück
Gewicht	18 kg
Gewichtseinheit	kg/100 St.

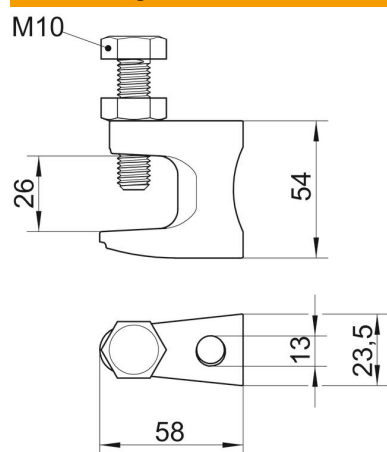
# Technisches Datenblatt

## Trägerschraubklammer, mit Durchgangsloch

Artikelnummer: 1488031



### Abmessungen



Länge	58 mm
Breite	23,5 mm
Höhe	54 mm
Maß B (mm)	23,5 mm
Maß D (mm)	13 mm
Maß F (mm)	26 mm
Maß G	M10
Maß H	54 mm
Maß L (mm)	58 mm

### Technische Daten

Anschlussart/-bauteil	Loch
Befestigungsart	schrauben
Befestigungsloch	13 mm
Bruchlast	3,5 kN
Flanschdicke F max.	26 mm
Flanschdicke F min.	0 mm
Gewinde	M10
Gewinde metrisch	10
Max. Anzugsdrehmoment	21 Nm
Scharnier justierbar	nein
Scharnierend	nein